



РОССИЙСКИЙ
ПРОИЗВОДИТЕЛЬ
СВЕТА

proizvodimsvet.ru

Промышленный и уличный LED-свет от производителя

Проектирование и выпуск светильников
с доставкой по всей России и СНГ



> 300 000

отгруженных светильников
разной модификации за 6 лет

> 7000 ед.

производственная мощность
в месяц

> 500

городов России и СНГ —
география реализованных проектов

> 300

проектов ежегодно
реализует наша команда

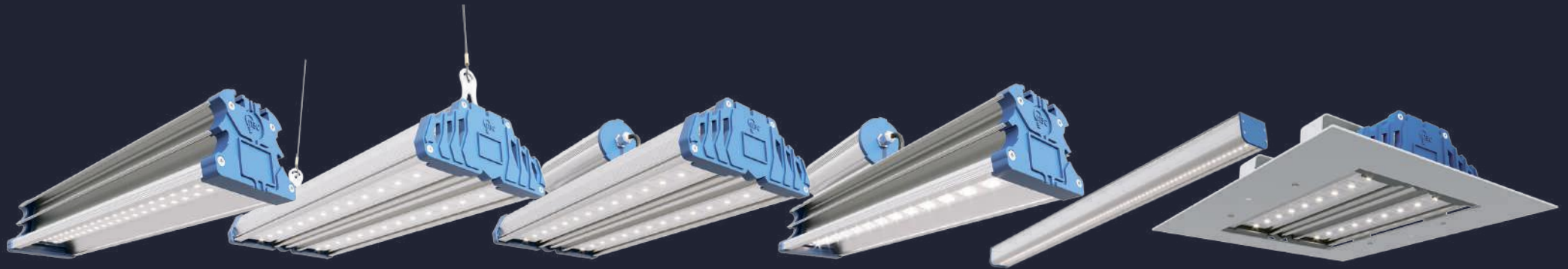
2018

Год основания компании

Линейка светильников

proizvodimsvet.ru

Гарантируем повышение энергоэффективности
ваших предприятий с нашими светильниками



Пром



Экстра



Стрит



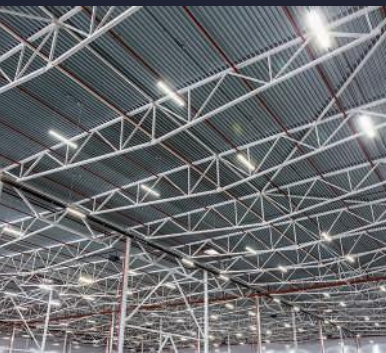
Стрит light



Лайн



АЗС



Новая формула

Гарантируем повышение энергоэффективности
ваших предприятий с нашими светильниками

- Высвобождение электрической мощности за счет:
снижения электропотребления;
экономии расходов до 85%;
снижения потерь;
предотвращения расходов на утилизацию.

- Мы выведем освещённость на вашем предприятии на нормативный уровень (ГОСТ и СНиП),
выровняем световой поток;
уменьшим пульсацию;
установим системы управления светильниками.



Наши светильники -
это готовые решения
для любой сферы:

личной,
коммерческой,
государственной.



О нас

«РПС» – один из ведущих производителей на российском рынке.

- Компания разрабатывает и выпускает промышленные и уличные светодиодные светильники. Доставляет их по всей России и странам СНГ.
- Сегодня «РПС» продолжает вносить свой вклад в дальнейшее улучшение качества жизни и окружающей среды.



Подробнее о компании



Разработка уникальных продуктов и их востребованность на современном рынке позволяют компании следовать стратегии новаторства.



Преимущества

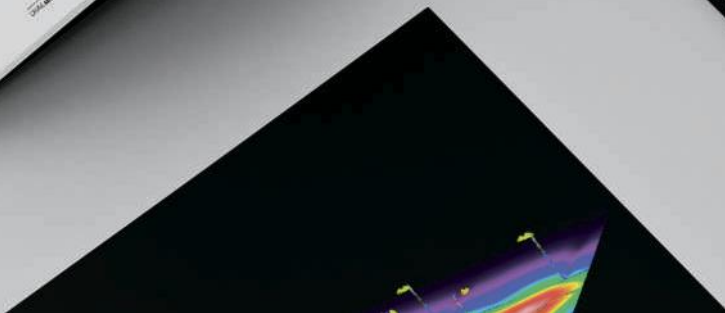
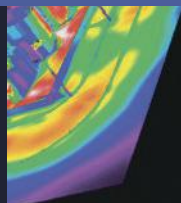
Компанию «РПС» отличает гибкость – мы готовим и осуществляем проекты, требующие специальной формы и функционала светильников.

- Можем себе это позволить, потому что «РПС» - предприятие полного цикла. Мы выполняем все виды работ - от аудита объекта, разработки продукта и производства до монтажа и пуско-наладки.
- Число предприятий, которые сократили расходы на электроэнергию с нашими светильниками, уверенно перевалило за тысячу.





Разрабатываем
индивидуальные решения
под заказчика:
«РПС» выходит за рамки
стандартных предложений,
предоставляя комплексные
услуги по проектированию
и изготовлению на заказ
проектов, требующих
особой формы, подгонки
или функциональности
светильников.



Оплата и доставка



На наших складах всегда есть от 1,5 до 3 тысяч единиц готовой к отгрузке продукции.
Поэтому у нас есть экспресс-доставка сроком от 1 дня для заказов до 500 единиц.

Доставка



Ж/Д /Авто /Авиа сообщение

Срок отгрузки



1 день до 500 ед. 5 дней от 1000 ед.

Наличие на складе: от 1,5 тыс.ед. до 3,5 тыс.ед. продукции



Покупая у нас продукцию по договору лизинга, вы не будете иметь дело с посредниками. Экономия начнётся с подписания договора.



Мы готовы рассмотреть несколько вариантов оплаты и найти тот, что приемлем для заказчика.

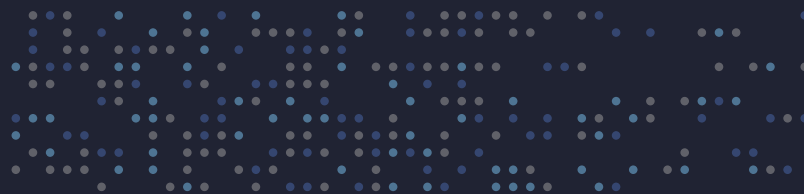


Соответствие стандартам ТР ТС и ЕАЭС, ГОСТ и СНиП

- Сначала «РПС» создаёт светотехнический расчёт и отражает его в проекте для заказчика.
- Потом производит полную организацию или модернизацию освещения в соответствии с отраслевыми санитарными и иными законодательными требованиями. Далее заказчик работает в комфортной безопасной среде, освещение которой отвечает всем необходимым стандартам.



Собственные разработки

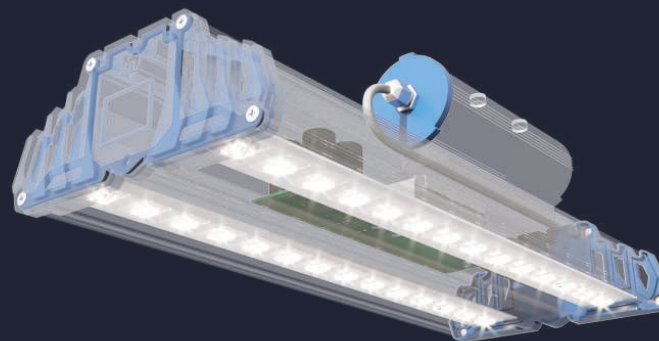


Мы не только отслеживаем отраслевые инновации, но и активно разрабатываем собственные. Наличие собственного отдела разработок позволяет упредить любые технологические несоответствия на самых ранних этапах проектирования.



Hyper-Lynse

Собственная технология изготовления линз минимизирует потери светового потока и снижает эксплуатационные расходы.



РПС М1

Бездрайверный источник питания защищает приборы от воздействия импульсных помех питающей сети.

Пример проекта

Снижая стоимость проекта, мы понимаем технические возможности существующих световых решений и улучшаем параметры освещенности.



| наименование светильников | ДНАТ Светильники ЖКУ 150 с лампой ДНАТ-150 | «РПС» Светильники светодиодные Street LP-80 |
|--|--|---|
| Количество, шт. | 189 | |
| Потребляемая мощность 1-го светильника, Вт/ч | 150 | 80 |
| Усредненный срок ежедневного потребления | 9 часов в день | |
| Тариф СНТ 1кВт/ч, руб. | 6.73 | |
| Расчет годового потребления эл.энергии 1-го светильника | 150 Вт x 9 часов x 365 дней 1000Вт x 6,73 руб = 3 316,20 руб | (80 Вт x 9 часов x 365 дней) 1000 Вт x 6,73 руб = 1 768,64 руб |
| Общий расход эл.энергии на уличное освещение в СНТ | 3 316,20 x 189 светильников = 626 761,8 руб (без учета потерь на линии и несанкционированных врезок) | 1 768,64 x 189 светильников = 334 272,96 руб (без учета потерь на линии и несанкционированных врезок) |
| | = Расход 626 761 руб/год | = Расход 334 272 руб/год |
| | Экономия за год: 292 488 | |

| ДНАТ Светильники ЖКУ 150 с лампой ДНАТ-150 | «РПС» Светильники светодиодные Street LP-80 |
|---|--|
| Гарантийный срок ДНАТ 150 – 1 год | Гарантийный срок Street LP 80 – 5 лет |
| При средней рыночной стоимости 300 руб в течение 5-ти лет необходимо заменить 189 шт x 5 лет = 945 ламп Итог. Экономия на стоимости ламп составляет – 945 шт x 300 = 283 500,00 руб | Общие затраты на обслуживание светильников Street LP 80 в течение пяти лет составляют: 334 272,96 руб x 5 лет = 1 671 364,8 руб |
| Работы по замене 1 лампы ДНАТ с учетом привлечения автовышки составляют 800 руб С учетом замены 945-ти ламп затраты составляют – 945 шт x 800 руб = 756 000,00 руб | Общая экономия в пятилетний период равна: 4 315 059,00 руб – 1 671 364,8 руб = 2 643 694,2 руб |
| Утилизация ДНАТ 150 одной лампы составляет 150 руб. за 1 шт Соответственно, утилизация 945-ти ламп составит 141 750,00 руб | |
| Итог. Общие затраты на обслуживание светильников ЖКУ 150 с лампой ДНАТ 150 в течение пяти лет составляют (626 761,8 руб x 5 лет) + 283 500,00 руб + 756 000,00 руб + 141 750 руб = 4 315 059,00 руб | |
| | Экономия за 5 лет: 2 643 694 |

Пример расчета энергоэффективности замены светильников ДНАТ на светильники светодиодные РПС в СНТ «Серебряная подкова»

Система

LED-лампы «РПС» обладают рядом преимуществ по сравнению с лампами предыдущих поколений:

Светодиодные светильники потребляют гораздо меньше энергии, чем традиционные источники, поэтому потребление в кВт/ч в год значительно ниже и способствует сокращению выбросов CO₂.

- низкие требования к квалификации установщика;
- экологическая безопасность;
- значительная экономия электроэнергии;
- снижение эксплуатационных расходов и быстрый возврат инвестиций;
- снижение нагрузки на сеть;
- высокая надежность;
- отсутствие мерцаний;
- высокие контрастность освещения и коэффициент цветопередачи;
- увеличенный срок службы (более 20 лет);
- невосприимчивость к перепадам напряжения;
- отсутствие необходимости обслуживания и замены ламп;
- высокая механическая и вибрационная стойкость.

Сравнение

Сравнение различных систем освещения по базовым характеристикам

| Параметр сравнения | Светодиоды | Люминисцентные лампы | Лампы накаливания |
|---|--------------------|----------------------|-------------------|
| Компактность | Компактные | Габаритные | Компактные |
| Ударостойкость | Стойкие | Хрупкие | Хрупкие |
| Влагостойкость | Стойкие | Нет | Нет |
| Энергопотребление | Малое | Среднее | Высокое |
| Светоотдача | Высокая | Средняя | Низкая |
| Возможность получения цветного света | Есть | Светофильтр | Светофильтр |
| Срок службы | До 100 тысяч часов | До 10 тысяч часов | До 1 тысячи часов |
| Легкость в монтаже и обслуживании | Есть | Нет | Нет |
| Инерционность | Очень низкая | Высокая | Низкая |
| Зависимость срока службы от количества включений / выключений | Нет | Высокая | Низкая |
| ИК-излучение | Нет | Минимальное | Очень высокое |
| УФ-излучение | Нет | Очень высокое | Среднее |
| Температура эксплуатации | от -50°C до +70°C | от +10°C до +50°C | Не имеет значения |
| Стоимость | Высокая | Средняя | Низкая |
| Эксплуатационные расходы | Низкие | Средние | Очень высокие |

Замена

Рекомендации по замене
с обоснованием



| Значение цветов | Источники света | | | | | | | | | | | | |
|---|-----------------|---------|----------|--------------|---------|----------|--------------|---------|----------|---------------|---------|----------|---------------|
| | ДРЛ-125 | ДНаТ-70 | ДНаТ-100 | Street LP-50 | ДРЛ-250 | ДНаТ-150 | Street MP-80 | ДРЛ-400 | ДНаТ-250 | Street HP-120 | ДРЛ-700 | ДНаТ-400 | Street SP-200 |
| худший | | | | | | | | | | | | | |
| средний | | | | | | | | | | | | | |
| лучший | | | | | | | | | | | | | |
| Номинальная мощность источников света, Вт | 125 | 70 | 100 | 46 | 250 | 150 | 76 | 400 | 250 | 114 | 700 | 400 | 196 |
| Потребляемая мощность светильника, не более Вт | 145 | 80 | 115 | 50 | 290 | 175 | 80 | 460 | 290 | 120 | 805 | 460 | 200 |
| Номинальный световой поток источников света, Лм | 6000 | 6000 | 9500 | 7900 | 13500 | 15000 | 12640 | 18000 | 24000 | 18960 | 41000 | 47500 | 31600 |
| Световой поток светильника (с учетом КПД светильника), Лм | 4430 | 4500 | 7130 | 7600 | 10130 | 11250 | 12200 | 13500 | 18000 | 18200 | 30750 | 35650 | 30400 |
| Световой поток светильника через год, Лм | 3320 | 3380 | 5350 | 7500 | 7600 | 8450 | 12000 | 10125 | 13500 | 18000 | 23050 | 26750 | 30000 |
| КСС светильника | л, ш | л, ш | л, ш | л, ш, д | л, ш | л, ш | л, ш, д | л, ш | л, ш | л, ш, д | л, ш | л, ш | л, ш, д |
| Срок службы до снижения светового потока на 30%, ч | 8400 | 4200 | 4200 | 100000 | 8400 | 7000 | 100000 | 10500 | 8400 | 100000 | 14000 | 8400 | 100000 |

Этапы работы



оценить
внедрение
LED-технологий

заявка
на поставку
тест-партии

1 Составление технического задания.
Включает уточнение целей и задач проекта, требований к освещенности и других важных деталей.

2 Энергоаудит объекта
Это дополнительная опция, необходимая для масштабных объектов.

3 Светотехнический консалтинг
Включает разработку проекта освещения инженером-светотехником, визуализацию объекта и сценариев расположения светильников в соответствии с нормативными документами, подбор нужного оборудования.
При этом мы готовы:

- предложить индивидуальные условия,
- провести презентацию освещения,
- предоставив тест-партию с дальнейшим выкупом.

4 Серийное производство

5 Контроль сборки и испытания
ОТК на каждом этапе сборки – от обязательного тестирования матрицы до тестирования продукции на пульсацию и скачки напряжения.

- Комплектация светового оборудования всеми необходимыми деталями для установки

6 Упаковка и отгрузка напрямую с завода
Наш логистик рассчитает самый выгодный и быстрый способ доставки продукции.

7 Монтаж светильников и пусконаладочные работы (дополнительная опция)

8 Гарантийное обслуживание
Наша продукция имеет низкий процент брака. 99.5% осветительного оборудования эффективно справляется со своей задачей и после окончания срока гарантийного обслуживания.

При возникновении гарантийного случая мы:

- меньше чем за 2 дня обрабатываем рекламацию,
- заменим на месте вышедший из строя элемент светотехники клиента без простоя освещения объекта



РОССИЙСКИЙ
ПРОИЗВОДИТЕЛЬ
СВЕТА

8 (989) 727-30-00
rps-sales@yandex.ru

Ростов-на-Дону
ул. Текучева, 234, офис 12-01